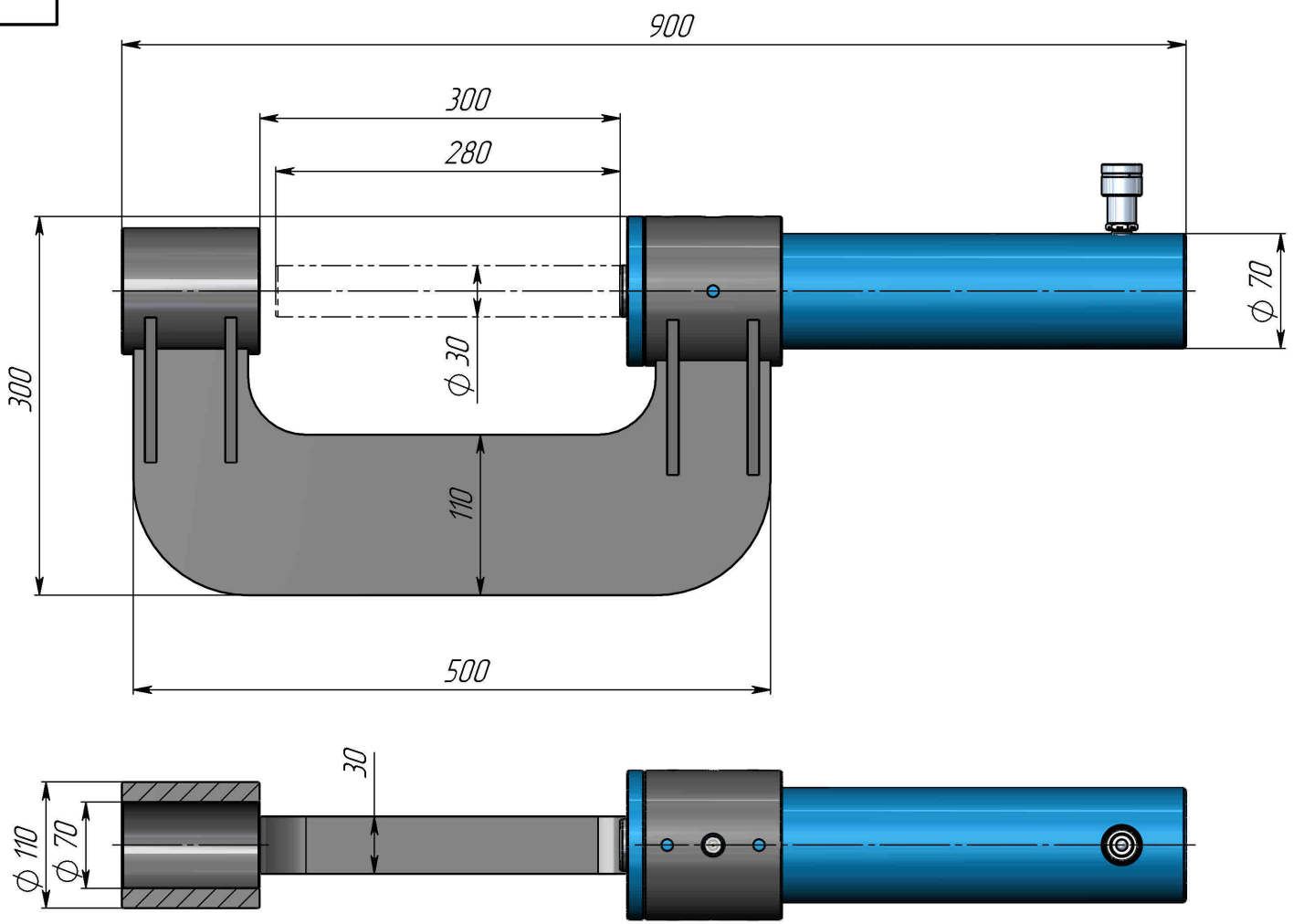


SWR-PDM- ID чертежа , версия , итерация / ID модели , версия , итерация
 Инв. № подл. Подл. и дата / Взам инв. № Инв. № подл. Подл. и дата

Справ. №
 080.010С - 00

080.010С - 00 СБ



				080.010С - 00 СБ		
Изм./Лист	№ докум	Подп.	Дата	Лист	Масса	Масштаб
Разраб.	Мамалига Е.Л.		08.05.24		70.658	1:5
Проб.				Лист 1	Листов 1	
Т. контр.						
Н. контр.						
Утв.						